

DEKADO®

Мотоблок МТ 407-32

Инструкция по эксплуатации



Перед началом эксплуатации
внимательно прочитайте
инструкцию по эксплуатации!

www.dekado.ru

Уважаемый покупатель!
Благодарим Вас за покупку мотоблока **DEKADO**!

Данная инструкция по эксплуатации (далее- инструкция) является неотъемлемой частью комплекта поставки мотоблока и должна прилагаться к нему в случае обращения в Сервисный центр или его перепродажи.

Пожалуйста, внимательно прочитайте инструкцию, следуйте ее указаниям и мотоблок **DEKADO** долгое время будет Вам надежным и безопасным помощником.

Данная модель мотоблока предназначена для бытового, некоммерческого использования.

Мотоблоки **DEKADO** произведены из материалов, которые при выполнении требований, изложенных в данной инструкции, обеспечивают длительную, надежную и безопасную работу.

Компания **DEKADO** постоянно работает над совершенствованием продукции и оставляет за собой эксклюзивное право без предварительного уведомления вносить изменения в комплектность, конструкцию отдельных узлов и деталей, не ухудшающие качество и эксплуатационные характеристики устройства. Приносим извинения за возможные не критичные отличия в описании устройства в этой инструкции от приобретенного устройства. Пожалуйста, учтите это, изучая инструкцию по эксплуатации.

Внешний вид изделия может отличаться от изображений в инструкции по эксплуатации.

Содержание

1. Основные характеристики мотоблока	2
1.1 Технические характеристики мотоблока	2
1.2 Общий вид, основные узлы, органы управления	4
1.3 Комплект поставки	5
2. Инструкции по технике безопасности	6
3. Правила использования мотоблока	8
4. Уход за мотоблоком	11
5. Сборка мотоблока	11
6. Подготовка к работе	14
6.1 Заливка масла в картер двигателя	14
6.2 Заливка масла в редуктор	15
6.3 Заправка топливом	15
6.4 Запуск двигателя	15
6.5 Управление	18
6.6 Выключение двигателя	18
7. Техническое обслуживание	19
7.1 Замена масла в двигателе	21
7.2 Замена масла в редукторе	22
7.3 Проверка и замена ремней привода редуктора	23
7.4 Замена и очистка воздушного фильтра	24
7.4. Очистка поплавковой камеры карбюратора	25
7.6 Регулировка оборотов холостого хода двигателя	27
7.7 Обслуживание свечи зажигания	27
7.8 Проверка и регулировка ролика натяжителя ремней	29
8. Транспортировка, хранение, длительное хранение	29
8.1 Транспортировка	29
8.2 Хранение	30
8.3 Длительное хранение	30
9. Поиск и устранение неисправностей	31
10. Утилизация	35
11. Информационные знаки	35
12. Условия гарантии	36
Гарантийный талон	41

1. Основные характеристики мотоблока.

Мотоблок **МТ 407-32** современная надежная сельскохозяйственная машина, предназначенная для обработки почвы в садах и на приусадебных участках. При использовании дополнительного навесного оборудования (приобретается отдельно) может выполнять весь спектр агротехнических и хозяйственных операций на любых типах почв: культивация, окучивание, нарезка борозд, вспашка плугом, выкапывание корнеплодов, кошение травы, уборка территории лопатой-отвалом, снегоуборщиком, и щёткой, перевозка грузов до 150 кг. Эргономичная конструкция позволяет легко обрабатывать почву даже на участках со сложным рельефом.

На мотоблоке устанавливается современный мощный и экономичный 4-тактный бензиновый двигатель и надежный редуктор в прочном чугунном корпусе.

Руль имеет широкие диапазоны регулировки по двум осям и дает возможность настраивать его положение под рост оператора.

Предусмотрена возможность подключения различного дополнительного оборудования, в том числе активного, для чего на шкиве ременной передачи имеется ручей для установки ремня привода такого оборудования.

Предупреждение: Конструкция мотоблока не рассчитана на профессиональное, коммерческое или любое иное использование, явно не указанное в данной инструкции. Подобное применение является нарушением гарантийных условий. Производитель не несет ответственности за повреждения, возникшие в результате неправильной эксплуатации мотоблока.

1.1 Технические характеристики мотоблока.

Основные технические характеристики мотоблока приведены в таблице 1.

Таблица 1.

Мотоблок МТ 407-32	
Габаритные размеры д\ш\в, мм	1050*800*1390mm
Вес нетто/брутто (кг)	73 / 85
Глубина вспашки, мм	Не менее150

Ширина вспашки, мм	900
Температурный диапазон эксплуатации	-2\ +40°C
Диаметр фрез, мм	380
Передача вращения от двигателя	Ременная, сцепление прижимным роликом
Тип привода вала фрез	Ремень +цепь
Тип и объём масла в редукторе	SAE10W-40 1,6 л
Количество передач	3 вперед, 1 назад
Частота вращения выходного вала редуктора, (при 3600 об\мин двигателя,) об\мин	1-ая передача 85, 2-ая передача 125, 3-ая передача 150, Задний ход 60
Тип и размер шин	Пневматические, 4.00-8
Двигатель 170F	
Тип двигателя	Однocyлиндровый, четырёхтактный, с верхним расположением клапанов и принудительным воздушным охлаждением
Рабочий объём двигателя, см ³	212
Максимальная мощность, л.с. (кВт) / об\мин	7 (5,4) /3600
Максимальный крутящий момент, Н.м / (об\мин)	13,5/2500
Обороты без нагрузки, (об\мин)	3600
Обороты холостого хода, (об\мин)	1550±150
Тип топлива	Бензин АИ-92
Объём топливного бака, л	3,6
Максимальный удельный расход топлива, (г\кВт*ч)	374
Тип масла в картере двигателя	5w30
Объём масла в картере, л	0,6
Система зажигания	Электронная (ТСI)
Тип свечи зажигания	F7TC
Способ запуска	Ручной стартер

1.2 Общий вид, основные узлы, органы управления.

Расположение основных узлов и органов управления представлено на рис. 1, 2, 3.

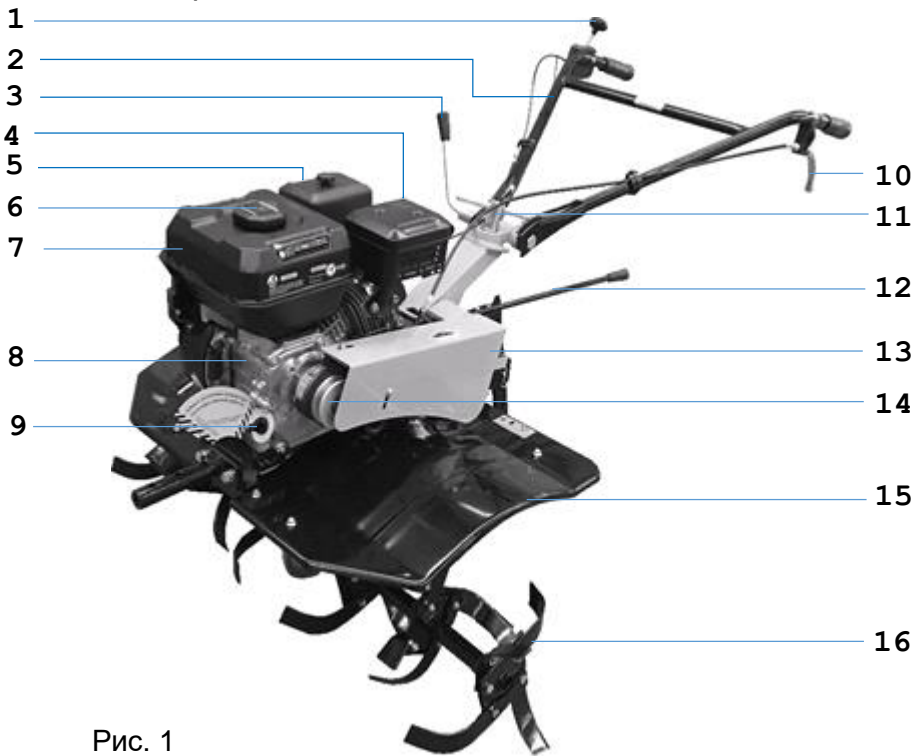


Рис. 1

- | | |
|--|--|
| 1. Ручка газа | 10. Рычаг включения привода |
| 2. Руль | 11. Рычаг фиксации руля по горизонтالي |
| 3. Рычаг фиксации руля по высоте | 12. Ручка переключения передач |
| 4. Глушитель | 13. Кожух ременной передачи |
| 5. Воздушный фильтр | 14. Шкив двигателя |
| 6. Крышка топливного бака | 15. Грязезащитный щиток |
| 7. Топливный бак | 16. Фрезы культиватора |
| 8. Двигатель | |
| 9. Крышка маслосливной горловины двигателя | |

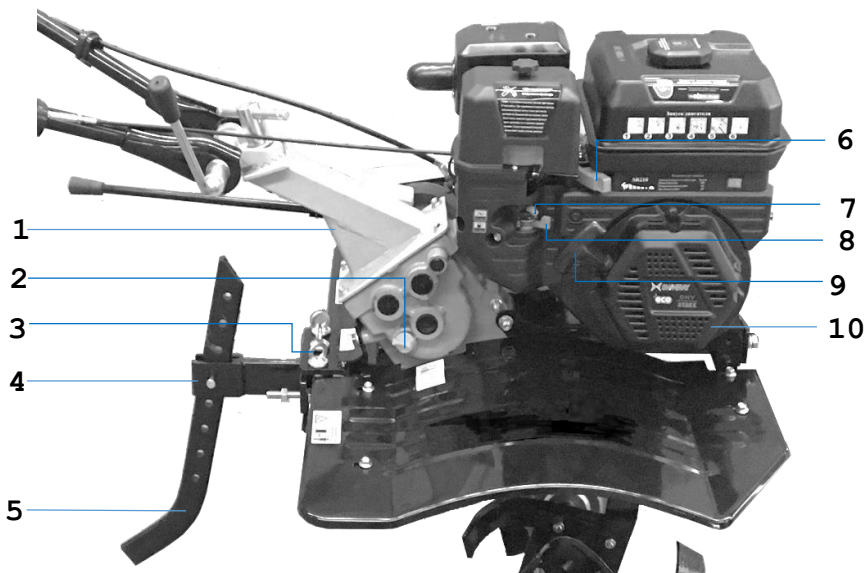


Рис. 2

- | | |
|---|---------------------------|
| 1. Рулевая колонка | 6. Рычаг газа |
| 2. Крышка маслозаливного
отверстия редуктора | 7. Рычаг дросселя |
| 3. Сцепное устройство | 8. Рычаг топливного крана |
| 4. Кронштейн сошника | 9. Ручка стартера |
| 5. Сошник | 10. Крышка стартера |

1.3 Комплект поставки.*

При покупке мотоблока внимательно проверьте комплектность приобретаемого изделия.

В комплект поставки входит:

1. Мотоблок с рулевой колонкой.
2. Руль с тросами и рычагами управления.
3. Комплект ножей фрез.
4. Комплект для сборки почвенных фрез.
5. Грязезащитные щитки с планками крепления.
6. Рычаг регулятора глубины культивации (сошник и сцепка).
7. Оси фрез с кронштейнами крепления ножей.
8. Передняя опора.

9. Ручка переключения передач.
10. Комплект документации и сборочного крепежа с инструментами для сборки.
11. Инструментальный ящик.
12. Пневматические колеса 4.00-8 – 2 шт.

* Комплект может быть изменен в зависимости от поставки.

2. ИНСТРУКЦИИ ПО ТЕХНИКЕ БЕЗОПАСНОСТИ

Перед началом работы с мотоблоком внимательно прочитайте и убедитесь, что поняли эти инструкции. В противном случае вы рискуете получить травму или испортить мотоблок!

1. Мотоблок не предназначен для использования лицами (включая детей) с пониженными физическими, чувственными или умственными способностями, или при отсутствии у них жизненного опыта или знаний, если они не находятся под контролем или не проинструктированы об использовании мотоблока лицом, ответственным за их безопасность.
2. Никогда не работайте с мотоблоком после употребления алкогольных напитков, приема лекарств или любых других препаратов, замедляющих реакцию.
3. Запомните, как быстро остановить двигатель мотоблока и убедитесь, что Вы поняли принцип работы всех элементов управления. Никогда не разрешайте кому-либо, кто не ознакомился с данной инструкцией, использовать устройство.
4. Всегда осматривайте мотоблок на отсутствие повреждений, прежде чем завести его. При обнаружении повреждений, или появлении их во время работы, прекратите использование мотоблока и устраните неисправности. Также при появлении во время использования мотоблока посторонних шумов, изменению звуков, сопровождающих нормальную работу двигателя или любых других отклонений, привлечших Ваше внимание, прекратите использование мотоблока до выяснения и устранения причин.
5. Никогда не запускайте двигатель мотоблока в закрытых и тесных помещениях. Выхлопы содержат ядовитый угарный газ, его вдыхание может привести к потере сознания или даже к смерти.

6. Глушитель и ребра цилиндра двигателя сильно разогреваются во время работы и остаются горячими еще некоторое время после выключения двигателя. Будьте внимательны, не дотрагивайтесь до горячих деталей во избежание ожогов или возгорания одежды. Прежде чем перевозить мотоблок, дайте двигателю остыть.

7. Чтобы избежать воспламенения и обеспечить необходимую вентиляцию, не оставляйте мотоблок с работающим двигателем ближе 1 метра от другого оборудования, стройматериалов и каких-либо строений. Не ставьте легко воспламеняющиеся предметы близко к двигателю и не кладите на него посторонние предметы.

8. Не подпускайте детей и домашних животных близко к двигателю во время его работы, они могут получить травму или обжечься о разогретые части двигателя.

Всегда помните, что, пользуясь мотоблоком, Вы несете ответственность за возможные несчастные случаи или угрозы жизни других людей и их имущества.

9. Заправку двигателя топливом производите только на выключенном двигателе и на хорошо проветриваемой территории. Не курите, и не используйте открытый огонь во время заправки топливом и в зоне хранения топлива. Не забывайте, что бензин легко воспламеняется, а его пары взрывоопасны.

10. Не заполняйте топливный бак полностью. Для компенсации теплового расширения бензина в баке должно быть немного воздуха. После заправки плотно закройте крышку бензобака.

11. Если Вы пролили топливо, тщательно удалите его и дайте парам бензина испариться, прежде чем заводить двигатель. Если топливо пролилось на землю не заводите двигатель мотоблока на этом месте, переместите его в сторону.

12. При использовании мотоблока старайтесь держать его в горизонтальном положении. Допускается кратковременно наклонять его не больше чем на 10-15 градусов по горизонтали. При большем угле наклона возможна утечка горючего или попадание масла из картера в карбюратор, что может затруднить запуск двигателя, сделать его невозможным или привести к возгоранию.

13. Проводите техническое обслуживание мотоблока в соответствии со сроками, указанными в таблице, приведенной в

данной Инструкции, а если необходимо и чаще.

14. Для работы всегда одевайтесь соответственно. Носите прочную обувь на нескользящей подошве для большей устойчивости. Не носите широкую одежду и украшения, так как они могут попасть в движущиеся части мотоблока. Не работайте босиком или в сандалиях. При необходимости используйте защитные наушники, очки или защитную маску, прочные перчатки. Перчатки снижают передачу вибрации на ваши руки. Продолжительное воздействие вибрации может вызвать онемение пальцев и привести к болезни суставов.

Инструкции, указанные в данном руководстве, не могут охватить абсолютно все ситуации, которые могут возникнуть при эксплуатации мотоблока. Владелец должен понимать, что соблюдение всех предосторожностей, разумное решение вопросов, возникающих при эксплуатации мотоблока и выбор методов их решения входит в его непосредственные обязанности.

3. Правила использования мотоблока.

1. Не обрабатывайте землю над подземными электрическими кабелями, телефонными линиями, линиями водоснабжения, газопроводами, трубами и т.д. Если Вы сомневаетесь в том, что находится под землей, свяжитесь с местной администрацией для выяснения схемы подземных коммуникаций на вашем участке;

2. Перед использованием очистите участок от посторонних предметов, которые могут быть захвачены фрезами мотоблока и выброшены вверх. Проверьте надежность крепления защитных щитков, помните о возможности получения травмы при использовании мотоблока со снятыми или ненадежно закрепленными щитками. Кроме того, камни, толстые корни, стекло, обрезки ветвей, проволока, кости и т. п. могут повредить фрезы культиватора.

3. Первые 5 часов работы мотоблока являются периодом обкатки. Не используйте мотоблок длительное время на тяжелых глинистых почвах, обрабатывайте почву на глубину не более 10 см, не устанавливайте высокие обороты двигателя. Категорически не рекомендуется обкатка на холостом ходу. Надежная и безотказная работа во время дальнейшей эксплуатации воз-

можно только при правильной обкатке мотоблока. По окончании обкатки замените масло в двигателе и редукторе. В дальнейшем выбирайте оптимальный режим работы двигателя для каждого вида работ в соответствии с нагрузкой.

4. Для переключения передач необходимо сбросить обороты до уровня холостого хода, остановить мотоблок и включить нужную передачу. Никогда не работайте на высокой скорости на твердых или скользких поверхностях. Не поднимайте частоту оборотов двигателя сверх необходимой для выполнения конкретной работы.

5. Будьте осторожны при обработке твердой земли. Не перегружайте мотоблок, обрабатывая землю слишком быстро или глубоко за один проход. Не обрабатывайте очень влажную почву, так как при этом образуются плотные комья почвы, забивающие фрезы. Сухой и твердый грунт, возможно, придется культивировать за два прохода. Выбор глубины культивации зависит от почвы, поэтому сделайте сначала пробный проход, чтобы определить нужное положение сошника.

6. На сошнике предусмотрены отверстия для выбора глубины обработки почвы. Правильный выбор глубины культивации позволит Вам без лишних усилий оптимально обработать Ваш участок и снизит нагрузку на механизмы мотоблока. Во время обработки почвы, глубину культивирования можно корректировать подъёмом или опусканием руля, при этом сошник работает как пятка, относительно которой фрезы приподнимаются или заглубляются в почву.

8. При работе на склонах всегда выбирайте направление движения мотоблока перпендикулярно направлению уклона и не стойте ниже мотоблока, чтобы при возможной потере контроля над ним или его опрокидывании не попасть под движущиеся фрезы. При работе на склонах заправляйте топливный бак с учетом уклона во избежание разлива бензина.

9. Во время работы удерживайте мотоблок за рукоятки обеими руками и всегда сохраняйте устойчивое положение. Возможна ситуация, когда при обработке почвы мотоблок может резко дернуться или выскочить из земли, если фрезы наткнутся на камень или иной крупный и твердый предмет под землей. Если

вы чувствуете, что не сможете удержать мотоблок под контролем, отпустите ручки управления, сцепление отключится и мотоблок остановится.

10. Не оставляйте без присмотра мотоблок с заведенным двигателем. Всегда находитесь позади мотоблока, никогда не стойте и не перемещайтесь перед ним. Во время работы не приближайтесь на опасное расстояние к вращающимся фрезам, держите дистанцию, обеспечиваемую рукоятками мотоблока. Будьте особенно внимательны при развороте устройства или при движении назад.

11. Если в процессе работы фрезы ударились о твердый предмет или застопорились, немедленно заглушите двигатель, отсоедините штекер свечи зажигания и проведите осмотр рабочих частей. Поврежденные части следует заменить перед продолжением работы.

12. Всегда глушите двигатель мотоблока при перерыве в работе или при его перевозке на другое место работы и закрывайте топливный кран.

13. Будьте особенно внимательны при работе в местах где неожиданно для Вас могут появиться люди или транспортные средства (дорожки, тропинки, дороги). Следите за движением на дороге, неожиданным появлением людей и другими подобными опасностями.

14. Разумно выбирайте скорость транспортировки при использовании транспортной тележки, в соответствии с погодными условиями и массой перевозимого груза. Транспортную тележку рекомендуется использовать при установке на оси колес дополнительных удлинителей. Не используйте тележки без тормозов или с неисправной тормозной системой. Заметьте, движение мотоблока по дорогам общего пользования запрещено. Двигайтесь только по обочинам, пересекайте проезжую часть только перпендикулярно направлению движения, убедившись в безопасности маневра.

ВНИМАНИЕ! Использование мотоблока как транспортное средство допускается не более 30 % от общего рабочего времени, так как данный режим не является его основной функцией.

Не используйте мотоблок как транспортное средство с установленным в рабочее положение навесным оборудованием.

15. Всегда глушите двигатель мотоблока при перерыве в работе или при его перевозке на другое место работы.

16. Если в процессе работы с мотоблоком появился посторонний шум или усилилась вибрация, немедленно заглушите двигатель, отключите свечу зажигания и выявите причину. Обычно шум или вибрация являются признаком возможной неисправности. Если самостоятельно выявить причину возникновения отклонений не удалось, обратитесь в сервисный центр.

Приведенные рекомендации не могут предусмотреть всех ситуаций, которые могут возникнуть при использовании мотоблока, поэтому всегда руководствуйтесь здравым смыслом. Кроме того, Вы всегда можете обратиться за разъяснениями в Сервисный центр или к продавцам-консультантам магазина, продавшего Вам мотоблок.

4. Уход за мотоблоком.

Внимание! Все работы по чистке и обслуживанию мотоблока производятся при выключенном двигателе. Перед очисткой фрез дополнительно отсоедините штекер свечи зажигания.

1. Содержите Ваш мотоблок в чистоте. Очищайте его от загрязнений после работы. Прочистите фрезы (либо колеса), выходные валы трансмиссии от плотных загрязнений. Смойте оставшиеся загрязнения и протрите детали ветошью. Настоятельно не рекомендуется использовать мойки высокого давления для очистки мотора и редуктора мотоблока.

2. Обратите внимание на шильдик с заводским номером мотоблока, его наличие и сохранность номера необходимы при обращении в сервисный центр для гарантийного ремонта или при перепродаже мотоблока. Его не следует очищать абразивными инструментами.

5. Сборка мотоблока.

Мотоблок полностью собирается на заводе-изготовителе и для транспортировки частично разбирается.

Снимите картонную упаковку, освободите мотоблок от транспортного крепежа, извлеките коробки с принадлежностями и мотоблок из металлической рамы транспортного короба. Рама разборная и состоит из двух Г-образных конструкций, для удобства извлечения мотоблока верхнюю часть можно развернуть

или отделить от нижней.

1. Установите и закрепите рулевую колонку используя крепежные элементы из комплекта поставки, в соответствии с рисунком 3.

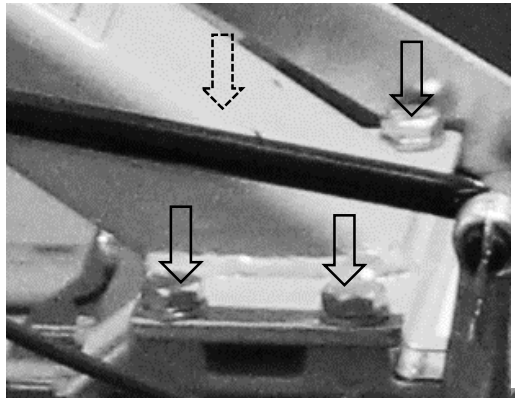


Рис. 3

2. Установите и закрепите на рулевую колонку руль. (см. рис. 4) Рычагом 1 фиксируется поворот руля по горизонтали, рычагом 2 положение руля по высоте.

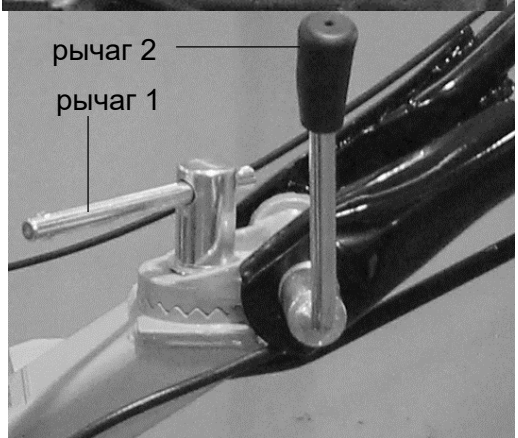


Рис.4

3. Установите и закрепите грязеотражающие щитки, используя планки, крепежные элементы из комплекта поставки. (см. рис.5)

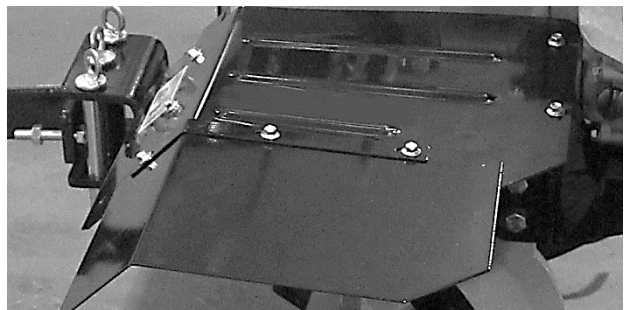
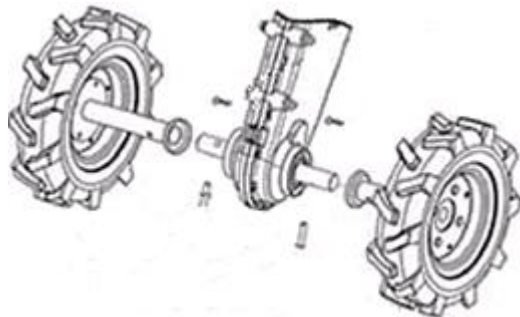


Рис.5

4. Установите и закрепите пальцами и шплинтами из комплекта поставки, на выходных валах редуктора:

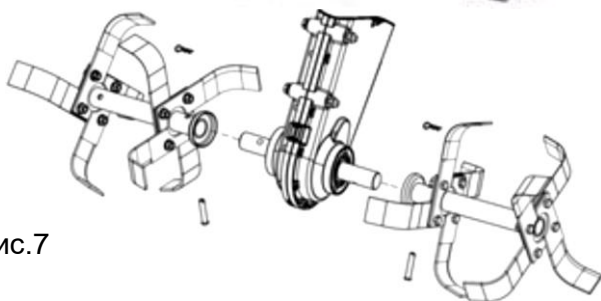
колеса (см. рис. 6):

Рис.6



или почвенные фрезы (см. рис.7):

Рис.7



СБОРКА ФРЕЗ

Установите ножи фрез на квадратные фланцы осей фрез. Для примера на рис. 8 показана сборка правой фрезы. С одной стороны, на фланец устанавливаются правые ножи (имеющие изгиб в сторону от редуктора), с другой стороны фланца устанавливаются левые ножи (имеющие изгиб к редуктору). При сборке обратите внимание на то что режущие кромки элементов фрезы должны быть направлены вперед, по ходу движения мотоблока.

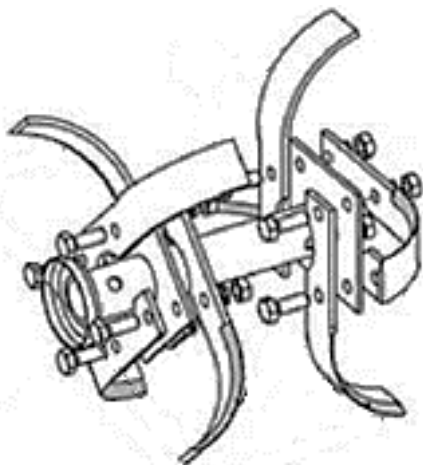
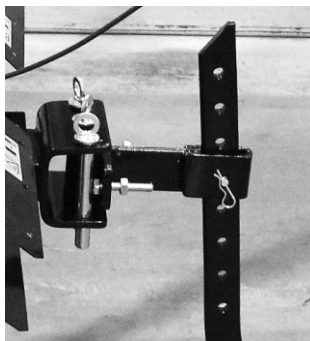


Рис.8

5. Установите сошник в кронштейн и закрепите его пальцем и шплинтом из комплекта поставки (см. рис.9):

Рис.9



6. Подготовка к работе.

Внимание! Мотоблок поставляется с завода без масла в редукторе и картере двигателя.

6.1 Заливка масла в картер двигателя.

Залейте масло в картер двигателя как описано в разделе “Замена масла в двигателе”. В качестве воронки для первой заправки можно использовать желтый стикер с крышки маслозаливной горловины.

Масло - ключевой фактор, обеспечивающий работу двигателя. Используйте масло для четырехтактных двигателей или другое высокодетергентное, первоклассное моторное масло такого же качества, отвечающее или превосходящее требования класса SG, SF. Поскольку вязкость масел меняется в зависимости от температуры, масло следует подбирать в соответствии с условиями эксплуатации в Вашем регионе. Стандартно, при всех температурах использования двигателя рекомендуется масло: SAE 5W-30.



ПРЕДУПРЕЖДЕНИЕ! Никогда не пользуйтесь маслами для 2-хтактных двигателей, т.к. они не обеспечивают нормальное смазывание, что сильно уменьшает срок службы двигателя. Работа двигателя на неподходящем типе масла или с недостаточным его количеством в картере двигателя, приведет к его поломке и дорогостоящему негарантийному ремонту.

Уровень масла следует проверять перед каждым запуском двигателя.

Открутите крышку-щуп с горловины маслозаливного патрубка

1. и протрите измерительный щуп. (см рис. 10)

2. Вставьте щуп в масляный патрубок до упора, но не ввинчивайте.

3. Достаньте щуп и проверьте уровень масла. Он должен находиться между метками обозначенными буквами Н (высокий) и L (низкий)

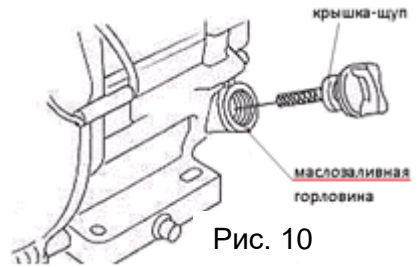


Рис. 10

4. При недостаточном уровне масла долейте используемое в данном двигателе масло до нижнего края патрубка. (см. рис. 11)

6.2 Заливка масла в редуктор.

Залейте масло в редуктор мотоблока как описано в разделе “Замена масла в редукторе”.

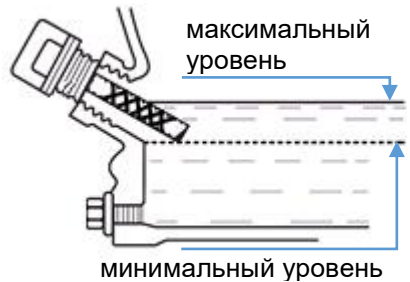


Рис. 11

6.3 Заправка топливом.

1. Откройте крышку топливного бака и залейте в него бензин. Используйте только автомобильный бензин Аи-92, или аналогичное неэтилированное топливо. Не заливаете топлива “под пробку”, в баке должно оставаться достаточно воздуха для компенсации теплового расширения бензина.

2. Плотнo закройте крышку топливного бака.

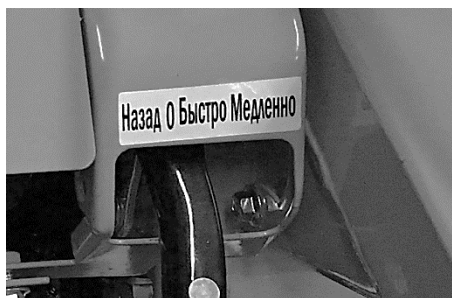
⚠ ПРЕДУПРЕЖДЕНИЕ: Никогда не используйте смесь масла и бензина или неочищенный бензин. Не допускайте попадания в топливный бак грязи, пыли или воды.

6.4 Запуск двигателя

Двигатель мотоблока в исправном состоянии нормально запускается при температуре от -2 до +40 °С.

1. Убедитесь, что рычаг переключения передач находится в положении «0». (см. рис. 12)

Рис.12



2. Установите рычаг управления дроссельной заслонкой (газ) в положение «медленно». (см. рис. 13)

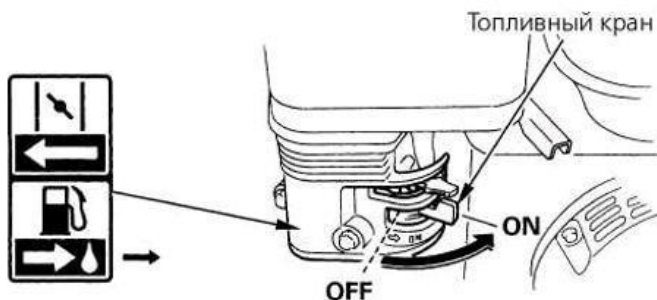
Рис.13



ручка управления дроссельной заслонкой

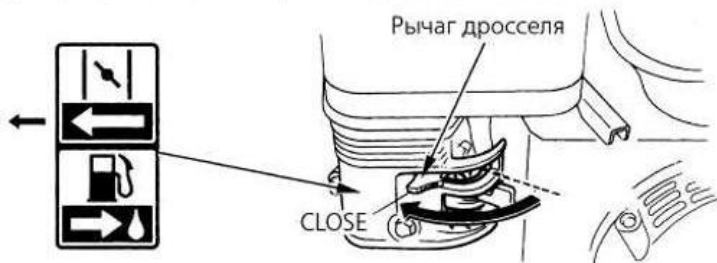
3. Поверните рычаг крана подачи топлива в положение **ON** (включено) (см. рис. 14).

Рис.14



4. Передвиньте рычаг дросселя в положение **CLOSE** (закрыто). (см. рис. 15)

Рис.15



НА ЗАМЕТКУ: Закрывайте заслонку дросселя только для запуска холодного двигателя. Не закрывайте заслонку на теплом

двигателе или при высокой температуре воздуха. Недостаток воздуха может привести к заливанию свечи топливом и невозможности запуска двигателя пока топливо не испарится.

5. Немного передвиньте влево рычаг газа. (см. рис. 16)

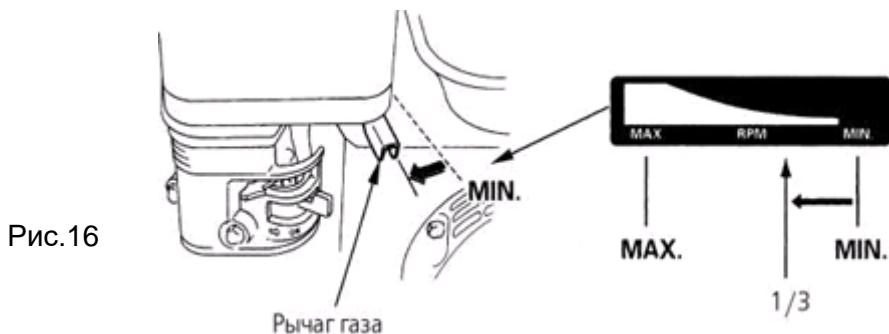


Рис.16

7. Слегка потяните рукоятку стартера (рис. 3) и выберите свободный ход троса. Когда стартер войдет в зацепление с маховиком, Вы почувствуете сопротивление, затем сильно и плавно потяните за рукоятку. Плавно возвратите рукоятку в исходное положение. Может понадобиться несколько прокруток стартером для того чтобы двигатель завелся. Это нормально.

8. После запуска прогрейте двигатель примерно в течение одной минуты, открывая по мере прогрева воздушную заслонку рычагом дросселя.

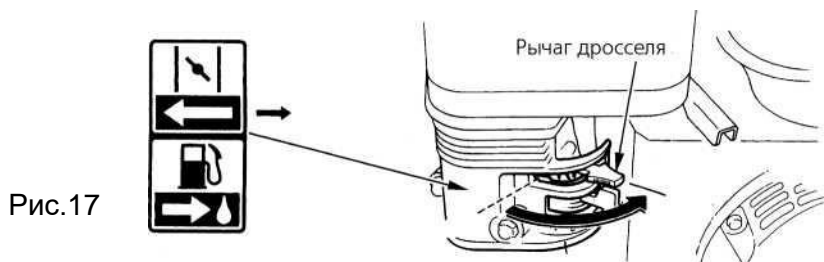
⚠ ОСТОРОЖНО! Не вытягивайте трос стартера на всю длину. Не отпускайте рукоятку стартера резко, трос не должен сматываться с высокой скоростью против вращения двигателя. Это приведет к ускоренному износу механизма стартера и быстрому выходу его из строя. Плавно возвращайте рукоятку в исходное положение, чтобы не допустить повреждения стартера.

⚠ НА ЗАМЕТКУ: Заводская настройка карбюратора двигателя позволяет эксплуатацию двигателя при достаточно широких отклонениях от уровня моря. Однако, необходимо помнить, что с увеличением высоты над уровнем моря на каждые 300 м., мощность двигателя уменьшается приблизительно на 3-4% из-за уменьшения плотности воздуха. На большой вы-

соте, из-за сильного разрежения воздуха возможно критическое нарушение состава бензосмеси. Следствием этого станет затрудненный, вплоть до невозможности, запуск двигателя, потеря мощности, повышенный расход топлива, что может привести к выходу мотора из строя. Для работы в таких условиях требуется специальная настройка карбюратора.

6.5 Управление

1. Установите обороты холостого хода двигателя с помощью рычага управления дроссельной заслонкой (см. рис. 17).



2. Рычагом переключения передач 12 (см. рис. 1) выберите требуемую скорость движения.

3. Нажмите рычаг сцепления на левой ручке, приводные валы редуктора начнут вращаться, мотоблок начинает двигаться.

4. Рычагом газа (см рис. 13) на правой ручке руля мотоблока регулируйте рабочие обороты двигателя в соответствии с нагрузкой.

5. Для переключения скорости необходимо перевести рычаг газа на руле в положение "медленно", отпустить рычаг сцепления, переключить передачу и плавно нажать рычаг сцепления.

6.6. Выключение двигателя

Для выключения двигателя в экстренной ситуации установите переключатель включения двигателя в положение «0» (выключено).

В обычных случаях двигатель выключается следующим образом:

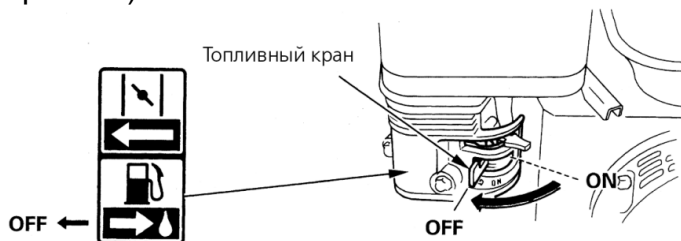
1. Отведите рычаг газа на руле в положение "медленно" и дайте двигателю поработать на холостых оборотах.

2. Переведите выключатель двигателя на руле в положение "0" (Выключено). Двигатель остановится.

3. Поверните рычаг топливного крана в положение **OFF**

(Выключено). (см. рис. 18)

Рис.18



Система автоматического отключения двигателя при недостаточном уровне масла в картере двигателя.

Ваш мотоблок оснащен системой отключения двигателя при опускании уровня моторного масла в картере до критического уровня и служит для предупреждения повреждений двигателя. Работа под нагрузкой в режиме масляного голодания быстро выводит двигатель из строя. Перед тем как уровень масла опустится ниже допустимого уровня, система автоматически отключит двигатель. Выключатель двигателя при этом остается в положении "I".

НА ЗАМЕТКУ: Если двигатель остановился и его невозможно запустить, проверьте уровень масла, прежде чем искать повреждения в других местах.



ВНИМАНИЕ! По окончании работы выключите двигатель и **ОБЯЗАТЕЛЬНО** закройте топливный кран!

7. Техническое обслуживание

Регулярная проверка, своевременная замена износившихся или подлежащих плановой замене деталей мотоблока необходима для его стабильно высокой производительности и обеспечивает долгий срок службы. Интервалы и виды работ при техобслуживании описаны в таблице 2.

Техобслуживание двигателя должно производиться в авторизованном сервисном центре или владельцем, если он обладает необходимыми навыками, у него есть в наличии необходимые инструменты, при соблюдении сроков проведения техобслуживания.



ПРЕДУПРЕЖДЕНИЕ: Выключайте двигатель перед началом техобслуживания. Для предотвращения неожиданного запуска отключите штекер свечи зажигания.

Таблица 2.

Обслуживаемый узел	Вид работ	Перед работой	Каждые 25 часов	Каждые 50 часов	Каждые 6 мес. или 100 часов	Каждый год или 300 часов
Проверка крепежных деталей*	Проверка	X				
	Подтяжка	X				
Моторное масло*	Проверка уровня	X				
	Замена	Первые 5 часов	Первые 25 часов	X		
воздушный фильтр*	Проверка	X				
	Очистка		X (каждые 10 часов в условиях запыленности)			
	Замена				X	
фильтр топливного бака*	Проверка	X				
	Очистка				X	
	Замена					
топливный бак*	Очистка					X
Топливо-провод	Проверка	X				
	Замена					
свеча зажигания*	Проверка			X		
	Замена				X	
Зазоры клапанов	Проверка	при необходимости				
	Регулировка					
Регулировка оборотов двигателя	Проверка					
	Регулировка					
Смазка в редукторе*	Проверка	X				
	Добавка				X	
Обслуживание приводного ремня*	Проверка	X				
	Замена			X		
Обслуживание фрез*	Проверка	X				
	Замена	при необходимости				
Мотоблок	Очистка	После окончания работы				

Отмеченные символом “*” работы не входят в гарантийное обслуживание, а заменяемые при их выполнении запчасти являются естественно изнашиваемыми и приобретаются владельцем за свой счет.

! **ПРЕДУПРЕЖДЕНИЕ:** При использовании мотоблока в режиме тяжелых нагрузок или при высокой температуре окружающей среды, производите смену масла каждые 25 часов.

! **ПРЕДУПРЕЖДЕНИЕ:** Для обслуживания и ремонта используйте только оригинальные запчасти или аналоги равноценного качества. Использование запчастей низкого качества или несоответствующих типу Вашего двигателя может привести к повреждению двигателя.

НА ЗАМЕТКУ: Указанные интервалы соответствуют режиму эксплуатации двигателя в нормальных условиях. При работе в пыльных условиях двигатель следует контролировать чаще.

Операции по регулировке клапанов и холостого хода, чистке камеры сгорания настоятельно рекомендуется проводить в авторизованном сервисном центре, т. к. они требуют специального инструмента, углубленных знаний устройства двигателя, практических навыков и не могут быть выполнены владельцем самостоятельно.

7.1 Замена масла в двигателе.

1. Подготовьте емкость для слива отработанного масла и разместите ее под сливным болтом на картере двигателя. Отверните сливной болт (см. рис. 19). Чтобы масло легче сливалось снимите крышку-щуп с горловины патрубка для заливки масла.



Рис. 19

2. После окончания слива заверните и затяните сливной болт.

3. Залейте 0,6 л рекомендованного масла и проверьте его уровень.

4. Закройте крышку масляной горловины.

НА ЗАМЕТКУ: Сливайте масло, когда двигатель еще не остыл. Горячее масло более текучее, оно легче и быстрее сливается.



ОСТОРОЖНО! Отработанное моторное масло при продолжительном контакте с кожей может привести к раку кожи. Рекомендуем тщательно мыть руки с мылом после каждого контакта с отработанным маслом.

НА ЗАМЕТКУ: При утилизации отработанного масла соблюдайте соответствующие предписания по защите окружающей среды. Мы рекомендуем утилизировать отработанное масло в закрытых емкостях в мусоросборники для масла. Не выбрасывайте отработанное масло вместе с бытовыми отходами, не выливайте в стоки или на землю.

7.2 Замена масла в редукторе.

Через каждые 6 месяцев или 100 часов работы (что наступит раньше) замените масло в редукторе. Для смазки коробки передач используйте трансмиссионное масло SAE 10W-40.

1. Установите мотоблок горизонтально на ровной поверхности. Очистите поверхности, прилегающие к маслосливному и заливному отверстиям. Подставьте под редуктор емкость для слива отработанного масла.

2. Открутите крышку масло-сливного отверстия. (см. рис. 20) Для ускорения слива снимите крышку с маслозаливного отверстия.

3. После слива отработанного масла заверните крышку маслосливного отверстия.

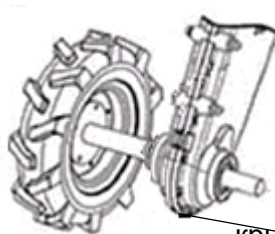
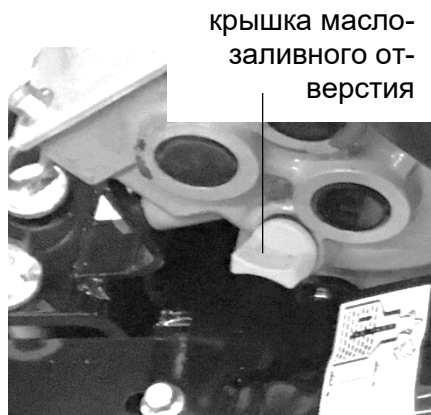


Рис. 20

крышка масло-
сливного от-
верстия

4. В маслозаливное отверстие (см. рис. 21) вставьте подходящую воронку и залейте 1,6 л. рекомендованного трансмиссионного масла.



крышка масло-
заливного от-
верстия

Рис. 21

7.3 Проверка и замена ремней привода редуктора.

Ремни привода необходимо проверять через каждые 50 часов работы.

⚠ ПРЕДУПРЕЖДЕНИЕ: Никогда не пытайтесь проверить ремни на работающем двигателе. Зажатие частей тела между клиновым ремнем и шкивом приведет к серьезным травмам. Всегда используйте защитные перчатки.

Для проверки ремня привода:

1. Открутите два болта крепления защитного кожуха в районе шкива двигателя, ослабьте болт около шкива редуктора и снимите защитный кожух.
2. Проверьте состояние ремней. Если ремень протерт, надорван или имеет иные повреждения, он должен быть обязательно заменен.

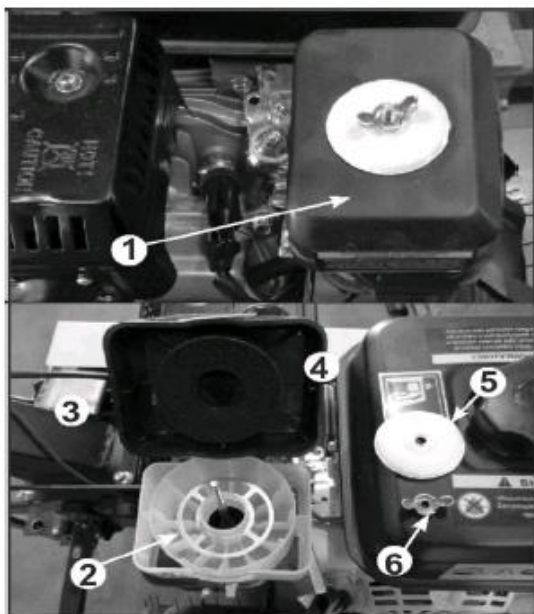
Для замены ремня:

1. Снимите ремень со шкивов вала двигателя и редуктора.
2. Наденьте на шкивы новый ремень.
3. Установите защитный кожух ремня и закрепите его.

7.4 Замена и очистка воздушного фильтра

Засоренный воздушный фильтр препятствует потоку воздуха в карбюратор, снижая производительность двигателя и мотоблока.

Проверяйте фильтрующий элемент воздушного фильтра каждые 25 часов (10 часов в условиях запыленности) работы мотоблока, при необходимости чистите его или заменяйте. (см. рис. 22)



1. Воздушный фильтр в сборе
2. Опора воздушного фильтра
3. Крышка воздушного фильтра
4. Поролоновый фильтр
5. Шайба
6. Барашковая гайка

Рис. 22

Для обслуживания воздушного фильтра необходимо:

1. Снять крышку воздушного фильтра (3).


2. Поролоновый фильтр (4) можно промыть мыльным раствором или раствором не горючей жидкости, тщательно отжать и просушить.

3. Смочить поролоновый фильтр специальным или чистым моторным маслом и отжать излишки масла.


4. В воздушный фильтр для улавливания частиц пыли нужно залить моторное масло.


5. Установить на место воздушный фильтр.

6. Закрыть крышку воздушного фильтра


 **ОСТОРОЖНО!** Никогда не запускайте двигатель без воздушного фильтра. Попадающие в двигатель мелкие частицы приведут к ускоренному износу цилиндропоршневой группы двигателя и дорогостоящему негарантийному ремонту.

Загрязнение воздушного фильтра приводит к нарушению состава бензосмеси и как следствие, к неустойчивой работе и потере мощности двигателя.

 Ни в коем случае не продувайте фильтрующий элемент снаружи внутрь и не используйте для его чистки механический инструмент (щетки, кисточки, и т. п.)

 **ПРЕДУПРЕЖДЕНИЕ:** Никогда не используйте для очистки фильтрующего элемента бензин или легковоспламеняющиеся растворители. Это может привести к возгоранию или взрыву.

7.5 Очистка поплавковой камеры карбюратора

 **ПРЕДУПРЕЖДЕНИЕ:** Бензин является исключительно пожароопасным веществом, а его пары взрывоопасны. Не курите и не пользуйтесь открытым огнем в рабочей зоне.

Через каждые 100 часов работы или один раз в 6 месяцев и при подготовке мотоблока к хранению необходимо сливать топливо из поплавковой камеры карбюратора. Это необходимо

для удаления воды и грязи, которые накапливаются в карбюраторе в процессе эксплуатации .

1. Установите топливный вентиль в положение **OFF** и поместите под карбюратор подходящую емкость.

2. Выкрутите винт сливного отверстия (Рис. 23) на 2-3 оборота и слейте топливо из поплавковой камеры карбюратора.

3. Снизу корпуса поплавковой камеры открутите болт ее крепления к корпусу карбюратора (см. рис.24) и снимите камеру.



Рис. 23

Промойте ее корпус негорючим растворителем.



Рис. 24

4. Тщательно просушите, установите на место корпус камеры и закрепите болтом.

НА ЗАМЕТКУ: Обращайте особое внимание на чистоту внутри

карбюратора. Установленные в нем жиклеры очень чувствительны к любым видам загрязнения.

5. Откройте топливный кран и визуально проверьте герметичность соединений. Удалите потеки бензина прежде, чем запустить двигатель.

7.6 Регулировка оборотов холостого хода двигателя

При обычных условиях эксплуатации регулировка холостого хода не требуется практически никогда. Однако, в крайне редких случаях, может потребоваться настройка х. х.

⚠ ПРЕДУПРЕЖДЕНИЕ: Неправильная регулировка оборотов холостого хода может стать причиной неисправности двигателя. Мы настоятельно рекомендуем проводить эту регулировку только в сервисном центре.

НА ЗАМЕТКУ: Будьте осторожны при регулировке, от правильности настройки зависит мощность, топливная экономичность и долговечность двигателя.

1. Запустите двигатель и прогрейте его до рабочей температуры.

2. Вращением упорного винта дроссельного клапана (см. рис.25) установите обороты холостого хода. При откручивании винта - обороты меньше, при закручивании - больше.

Придерживайтесь общего принципа: обороты х. х. должны быть чуть выше того момента, когда двигатель начинает работать неустойчиво или глохнуть.



7.7 Обслуживание свечи зажигания

Через каждые 6 месяцев или 100 часов работы (в зависимости от того, что наступит раньше) заменяйте свечу зажигания. Для обеспечения надежной работы двигателя свеча зажигания должна быть подходящего типа, правильно установлена, на ней не должно быть нагара, искровой зазор должен иметь рекомендованный размер.

Рекомендованные типы свечей зажигания: **F7TC**.

⚠ ОСТОРОЖНО! Никогда не используйте свечи зажигания, не предназначенные для Вашего двигателя.

⚠ ПРЕДУПРЕЖДЕНИЕ: После выключения двигателя глушитель и ребра цилиндра двигателя еще некоторое время остаются очень горячими. Будьте осторожны.

1. Снимите штекер со свечи зажигания и выкрутите свечу.
2. Проверьте внешнее состояние свечи.
3. Замените ее, если она выглядит очевидно изношенной, если ее изолятор поврежден, или подошел срок плановой замены.
4. Если свеча проверяется между периодами замены по сроку службы и ее состояние хорошее, очистите электроды и резьбовую часть проволочной щеткой.
5. Измерьте расстояние между электродами с помощью круглого щупа. (см. рис. 26).
6. Расстояние между электродами: $0,70 \pm 0,80$ мм. При необходимости подогните электрод массы до нужного расстояния.
7. Проверьте состояние уплотнительного кольца свечи, его рабочие поверхности должны быть чистыми и ровными.
8. Аккуратно наживите свечу и рукой закрутите ее до упора.
9. Затяните свечу ключом чтобы устранить неплотности между свечой и головкой цилиндра.

НА ЗАМЕТКУ: Новую свечу зажигания после закручивания рукой, поверните на 1/2 оборота, чтобы уплотнительное кольцо просело и уплотнило возможные зазоры. Если устанавливается старая свеча, после закручивания рукой, затяните ее на 1/8-1/4 оборота.

⚠ ПРЕДУПРЕЖДЕНИЕ: Свеча должна быть хорошо затянута. Не затянутая свеча может очень сильно разогреться и выйти из строя, кроме того, прорыв газов через неплотности в свечном канале приводит к сильному падению мощности двигателя и

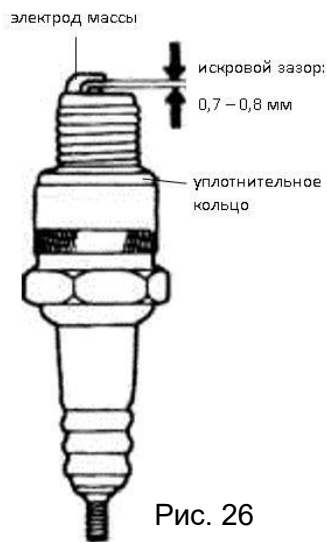


Рис. 26

может явиться причиной его повреждения.

7.8 Проверка и регулировка ролика натяжителя ремней.

1. Снимите защитный кожух как описано в п. 7.3 “Проверка и замена ремней привода редуктора”.
2. Отодвиньте ремни от ролика натяжителя и вращая его убедитесь, что при вращении не возникает заеданий, шумов, биения ролика на оси его рычага.
3. При отпущенном рычаге включения привода на руле, обеспечивается проскальзывание шкива двигателя для отключения передачи вращения на шкив редуктора. Необходимо обратить особое внимание на выполнение этого условия т. к. это необходимо для нормального переключения передач в редукторе.
4. При правильной регулировке ролика натяжителя и полностью нажатом рычаге включения привода пружина ролика натяжителя должна быть растянута на 0,5-1 см.

Для регулировки усилия натяжения:

1. На тресе рычага включения ослабьте стопорную гайку регулировки троса.
2. Вращением регулировочного болта установите необходимое натяжение.
3. Затяните стопорную гайку.

8. Транспортировка, хранение, длительное хранение.

8.1 Транспортировка.

Мотоблок перевозится (транспортируется) только в своем рабочем положении. Обязательно закрепляйте мотоблок для предотвращения его наклона или опрокидывания.

Если мотоблок перед транспортировкой работал, дайте остыть его двигателю по меньшей мере 15 минут перед тем, как грузить его на транспортное средство. Горячий двигатель может обжечь Вас или стать причиной возгорания.



ПРЕДУПРЕЖДЕНИЕ: При транспортировке надежно фиксируйте мотоблок в горизонтальном положении, установите рычаг топливного крана в положение **OFF**, чтобы не

допустить утечки. Помните: пролитое топливо или его пары могут воспламениться.

НА ЗАМЕТКУ: Если горизонтальное положение сохранить все же не удалось, и двигатель после транспортировки не заводится, необходимо очистить топливную систему. Для этого открутите сливной болт карбюратора и слейте 50-100мл бензина до пропадания масляной пленки. Если после этого двигатель не заводится, необходима разборка карбюратора с последующей продувкой топливных каналов сжатым воздухом.

При определенном положении опрокинутого двигателя возможно попадание топлива в цилиндр двигателя, что также может привести к невозможности запуска двигателя. В этом случае необходимо снять свечу и не включая зажигание, несколько раз прокрутить коленвал двигателя ручным стартером до пропадания характерных выбросов жидкости из отверстия свечи. Просушите и установите на место свечу.

8.2 Хранение.

Перед постановкой на хранение дайте остыть двигателю и выхлопной системе.

Для хранения выбирайте хорошо проветриваемое место. Избегайте мест с высокой влажностью, поскольку это может привести к образованию коррозии, мест рядом с источниками открытого огня и тепла (дровяные печи и водонагреватели, и т. п.), а также мест, где возможна работа с искрообразующим инструментом (шлифмашины, точила) из-за опасности возгорания.

8.3 Длительное хранение.

Если мотоблок не планируется использовать продолжительный срок, его необходимо подготовить к длительному хранению.

Подготовка к длительному хранению:

1. Тщательно вымойте мотоблок.
2. Слейте бензин из топливной системы как описано в разделе "Очистка поплавковой камеры карбюратора".

НА ЗАМЕТКУ: Не рекомендуется хранить длительное время топливо в баке. Со временем его качество ухудшается, воз-

можно появление трудноудаляемых смолистых отложений забивающих топливную систему. Срок хранения топлива зависит от марки (качества) и температуры окружающей среды. При высокой температуре срок хранения уменьшается вдвое. Воздух находящийся в баке также способствует окислению бензина.

3. Закройте топливный кран, чтобы уменьшить возможность утечки топлива.

4. Замените масла в картере двигателя и редукторе как описано в соответствующих разделах инструкции.

5. Выверните свечу зажигания и залейте примерно столовую ложку чистого моторного масла в цилиндр. Несколько раз медленно проверните двигатель стартером для равномерного распределения масла. Установите на место свечу зажигания.

6. Потяните ручку стартера, выберите свободный ход троса, продолжайте медленно тянуть ручку. Обратите внимание что трос тянется с переменным сопротивлением вращению стартера. Остановитесь на максимуме сопротивления вращению, в этом положении впускной и выпускной клапаны закрыты, пружины клапанов разгружены, доступ внешнему воздуху перекрыт и внутренние детали двигателя лучше защищены от коррозии. Плавно возвратите ручку стартера в исходное положение.

7. Нанесите на все незащищенные металлические поверхности тонкий слой любой густой смазки.

8. Накройте мотоблок плотным материалом для защиты от пыли.

НА ЗАМЕТКУ: Не используйте полимерные пленки в качестве защитного материала. Под непористыми материалами конденсируется влага, создавая вокруг мотоблока благоприятную среду для коррозии.

Перед началом эксплуатации вывезите мотоблок из помещения, где он хранился, осмотрите его, уделите особое внимание состоянию резиновых деталей, заправьте топливом и запустите двигатель.

9. Поиск и устранение неисправностей.

При наличии системы отключения двигателя по уровню масла, если двигатель не запускается, прежде всего проверьте

уровень масла в картере.

Удостоверьтесь что выключатель зажигания двигателя и рычаг топливного крана находятся в положении **ON**.



ПРЕДУПРЕЖДЕНИЕ: Если Вы пролили топливо, перед проверкой свечи зажигания или запуском двигателя убедитесь, что это место высохло, или вытрите его насухо.

При проверке свечи зажигания никогда не берите высоковольтный провод свечи мокрыми руками. Убедитесь, что свеча не залита топливом.

Во избежание возгорания, следите, чтобы в свечное отверстие не попали искры.

Проверка свечи и системы зажигания:

1. Снимите штекер свечи. Очистите свечной колодец от грязи, и выверните свечу зажигания.
2. Установите новую свечу взамен снятой и попробуйте завести двигатель.

Если двигатель не завелся обратитесь в Сервисный центр.



ПРЕДУПРЕЖДЕНИЕ: В двигателе Вашего мотоблока установлен современный электронный модуль зажигания, проверка исправности свечи способом «на искру» может привести к его поломке. Диагностика неисправности модуля зажигания достаточно сложна и требует специального оборудования.

Список основных неисправностей двигателя мотоблока и методов их устранения приведен в таблице 3:

Таблица 3.

Возможная причина	Метод устранения
Двигатель не запускается	
Пустой топливный бак или рычаг топливного крана в положении OFF	Залейте топливо в топливный бак или откройте топливный кран
Топливо не поступает в карбюратор	Почистите или замените топливный фильтр

Некачественное или старое топливо	Слейте около 50 мл топлива из поплавковой камеры карбюратора. Если это не поможет замените топливо.
Выключатель зажигания в положении OFF (Выкл.) Воздушная заслонка карбюратора открыта	Установите выключатель зажигания в положение ON (Вкл.) Закройте воздушную заслонку для запуска
Неисправна свеча зажигания	Замените свечу зажигания
Двигатель останавливается	
Закончилось топливо	Залейте топливо в топливный бак
Засорен воздушный фильтр	Замените фильтр
Неправильная работа карбюратора	Отрегулируйте* или замените*
Неисправна свеча зажигания	Замените свечу зажигания
Двигатель не развивает мощности	
Рычаг управления воздушной заслонкой двигателя в положении ЗАКРЫТО	Установите рычаг управления воздушной заслонкой двигателя в положение ОТКРЫТО
Засорен воздушный фильтр	Замените фильтр
Износ поршневых колец	Замените кольца*
Неправильная работа карбюратора	Отрегулируйте или замените*
Двигатель дымит, выхлопные газы голубого цвета	
Повышенный зазор между стержнем клапана и направляющей втулкой	Замените изношенные детали*
Повышенный износ поршня, цилиндра	Замените изношенные детали*
Повышенный износ поршневых колец	Замените кольца*
Повышенный уровень масла в картере	Слейте излишки масла с картера

Двигатель дымит, выхлопные газы черного цвета	
Перегрузка двигателя	Уменьшите нагрузку на двигатель
Засорен воздушный фильтр	Замените фильтр
В картере увеличивается уровень масла, бензин в масле	
Грязь под иглой карбюратора	Прочистите карбюратор*. Замените масло в двигателе
Мотоблок транспортировался с топливом в топливном баке	Замените масло в двигателе. Транспортируйте мотоблок с пустым топливным баком
Повышенный расход масла	
Повышенный зазор между стержнем клапана и направляющей втулкой	Замените изношенные детали*
Износ цилиндропоршневой группы	Замените*
Засорен воздушный фильтр	Замените фильтр
Износ масляеъемного колпачка	Замените масляеъемный колпачок*
Неустойчивая работа двигателя	
Неправильные зазоры клапанов	Проверьте и отрегулируйте*
Неисправность регулятора оборотов	Найдите и устраните причину*
Неправильная работа карбюратора, либо его засорение	Отрегулируйте, прочистите*
Стук в головке цилиндра	
Зазоры клапанов увеличены	Отрегулируйте зазоры, при большом износе замените изношенные детали*
Повышенный зазор между шатуном и поршневым пальцем	Замените изношенные детали*
Посторонний шум	
Внутренние повреждения двигателя	Обратитесь в сервисный центр

* - Указанные работы необходимо выполнять в авторизованном сервисном центре.

Список основных неисправностей мотоблока и методов их

устранения приведен в таблице 4:

Таблица 4.

Возможная причина	Метод устранения
Двигатель работает, фрезы не вращаются	
Рычаг сцепления не нажат	Нажмите рычаг сцепления
При нажатом рычаге сцепления ремень привода не натягивается	Отрегулируйте натяжение троса сцепления
Внутренняя неисправность редуктора	Обратитесь в сервисный центр

Если после проведения вышеперечисленных проверок неисправность не найдена, двигатель не запускается, или не работает как следует, обратитесь в Сервисный центр.

10. Утилизация

Утилизация мотоблока должна производиться в соответствии с федеральным законодательством об охране окружающей среды.

Помните о необходимости охраны окружающей среды и экологии при утилизации масла.

11. Информационные знаки.

Предупреждающие и информационные знаки, которые могут быть нанесены на корпусе мотоблока рельефно либо в виде наклеек приведены в таблице 4.

Таблица 4.

	Запрещено работать на склонах более 15°		Не трогать руками
	Предупреждение! Осторожно! Внимание!		Осторожно! Горячие поверхности
	Осторожно! Возможен отскок посторонних предметов		Не подставляйте во время работы руки или ноги под фрезы. Опасность получения тяжелой травмы
	Прочтите руководство по эксплуатации перед началом работы		Носите прочную обувь на не скользящей подошве. Запрещается работать босиком или в обуви с открытым верхом
	При работе надевайте защитные очки, наушники, надевайте защитную каску, если есть опасность падения предметов и ушиба головы		Работайте в защитных перчатках
	Снимайте колпачок высоковольтного провода со свечи зажигания при проведении ремонта или технического обслуживания		Не прикасайтесь к глушителю, пока он горячий
	Убедитесь в отсутствии утечки топлива. Запрещается заправка топливного бака при работающем двигателе		Выхлопные газы содержат угарный газ (СО), опасный для Вашего здоровья. Запрещается эксплуатация в закрытых помещениях без хорошей вентиляции

12. Условия гарантии.

1. Предприятие-изготовитель гарантирует соответствие качества изделия при соблюдении потребителем условий эксплуатации, выполнению работ по техническому обслуживанию в полном объеме, правил хранения и транспортировки.
2. Гарантийный срок эксплуатации изделия - 12 месяцев со дня продажи через торговую сеть.

3. Назначенный срок хранения до начала эксплуатации- 5 лет.

4. Назначенный срок службы - 3 года.

5. Предприятие-изготовитель обязуется безвозмездно заменить вышедшие из строя детали и изделие в целом, если в течение гарантийного срока будет обнаружено их несоответствие требованиям технических условий. Обмен неисправных изделий, вышедших из строя в период гарантийного срока, осуществляется в соответствии с действующими правилами обмена промышленных товаров, купленных в розничной торговой сети. Удовлетворение претензий потребителя производится в соответствии с законом РФ “О защите прав потребителей” и “Перечня технически сложных товаров”.

6. Гарантийные обязательства касаются только дефектов деталей изделия, указанного в гарантийном талоне данной инструкции.

7. Предприятие-изготовитель отказывается от выполнения гарантийных обязательств если:

- изделие использовалось не по своему прямому назначению или для профессиональной\коммерческой деятельности;

- на изделии имеются механические повреждения (в результате удара, падения и т.п.), трещины, сколы, и т.п., повреждения, вызванные воздействием агрессивных средств, высоких температур, попаданием инородных предметов внутрь двигателя или редуктора, а также повреждений, наступивших вследствие небрежной эксплуатации и неправильного хранения (в т. ч. коррозия металлических частей);

- неисправны детали цилиндропоршневой группы двигателя из-за эксплуатации изделия с низким уровнем или полным отсутствием масла в картере двигателя. К безусловным признакам такой эксплуатации относятся: залегание поршневых колец, задиры и перенос материала поверхностей цилиндропоршневой группы, наличие царапин\потертостей на рабочих поверхностях цилиндра и поршня, на боковых поверхностях

поршня, оплавление или разрушение опорных подшипников коленчатого вала, шатуна, поршня;

- в картере двигателя изделия обнаружено недостаточное количество или отсутствие масла, повлекшее выход из строя цилиндропоршневой группы;

- заедания или поломки деталей смазываемых узлов изделия вызваны работой с недостаточным количеством масла, с загрязненным маслом и/или использованием масел несоответствующих данному узлу;

- неисправности двигателя или его компонентов, (камера сгорания, клапаны, седла клапанов, направляющие клапанов), а также подтекание карбюратора, стопорение клапанов, закупорка топливопроводов вызваны применением некачественного, загрязненного или состарившегося топлива, использованием не соответствующих двигателю видов топлива (этилированные и модифицированные бензины и т.п.);

- истек срок гарантийной эксплуатации или хранения;

- отсутствует настоящее руководство или в нем отсутствует отметки торгующей организации о продаже (штамп продавца и дата продажи);

- изделие находится в сильно загрязненном состоянии;

- изделие разуконплектовано;

- имело место не квалифицированное обслуживание вне гарантийной мастерской, попытка самостоятельного ремонта или монтаж не предназначенных двигателю деталей;

- имеются дефекты, вызванные естественным износом в следствии нормальной эксплуатации;

- имеется выход из строя деталей, вызванный не своевременной заменой деталей, имевших естественный износ в следствии нормальной эксплуатации;

- применялись детали, не предусмотренные конструкцией и/или изделие было видоизменено или модифицировано;

8. Гарантия не распространяется на:

- изнашиваемые части (узел сцепления в сборе и его детали, зубчатые ремни, шкивы, резиновые уплотнения, смазки, сальники, защитные кожухи, детали культивационных фрез и т.п.);

- неисправности появление которых, вызвано действием непреодолимой силы (несчастный случай, пожар, наводнение, удар молнии и др.);

- изделия с отсутствующим\нечитаемым серийным номером;

- неисправности возникшие в следствие присоединения к изделию дополнительных устройств, препятствующих нормальному запуску и работе двигателя или любых других узлов изделия, или устройств, являющихся причиной неудовлетворительной работы или сокращения нормального срока эксплуатации изделия;

- повреждения или износ деталей, вызванные попаданием в двигатель пыли, грязи, абразивных частиц и\или иных абразивных веществ из-за неправильной сборки владельцем воздушного фильтра, или нерегулярным уходом за ним, его отсутствия, или вследствие использования фильтрующего элемента, не предназначенного для этого типа двигателей;

- недостаточное или несвоевременное техническое обслуживание, приведшее к выходу из строя деталей и узлов изделия;

- повреждение деталей узлов изделия из-за чрезмерной нагрузки, скорости работы двигателя или из-за перегрева, вызванного использованием двигателя в ограниченном пространстве без достаточной вентиляции;

- повреждения двигателя из-за чрезмерной вибрации, вызванной плохим закреплением двигателя на раме мотоблока, или из-за иной неправильной эксплуатации двигателя;

- Искривление или поломка коленвала из-за чрезмерного натяжения клиноременной передачи или неправильным сопряжением шкива коленвала с приводимыми устройствами;

Условия гарантии не предусматривают профилактику и чистку двигателя и изделия в целом, а также выезд специалиста к месту установки изделия с целью его сборки, настройки или ремонта.

Гарантийные обязательства обеспечиваются только авторизованными сервисными центрами.

При гарантийном ремонте срок гарантии изделия продлевается на время ремонта и пересылки.

ГАРАНТИЙНЫЙ ТАЛОН

Наименование изделия: мотоблок	DEKADO® <u>www.dekado.ru</u> <i>Подтверждаю получение исправного изделия, без механических повреждений, в полной комплектации. С условиями гарантии ознакомлен.</i>								
Модель: МТ 407-32									
Серийный номер изделия:									
Серийный номер двигателя:									
Гарантийный срок эксплуатации: 12 месяцев									
Наименование торговой организации (Продавца)	<table border="1"><tr><td></td><td></td><td></td><td></td><td></td><td></td><td></td><td></td></tr></table>								
М.П. Подпись продавца (Ф.И.О.) _____	<p style="text-align: center;"><i>Дата продажи</i></p> <table border="1"><tr><td style="height: 40px;"></td></tr></table> <p style="text-align: center;"><i>Подпись покупателя</i></p>								

ДЛЯ ЗАМЕТОК

Изготовитель:

CHONGQING YOUBANG SCIENCE AND TECHNOLOGY CO, LTD
1 SHE TUANJIE VILLAGE LONGZHOUWAN STREET BANAN
CHONGQING CHINA
ЧУНЦИН ЮБАНГ САИЕНС ЭНД ТЕКНОЛОДЖИ КО, ЛТД
1 ШИ ТУАНЦЗИ ВИЛИДЖ ЛОНГЖОАВАН СТРИТ
БАНАН ЧУНЦИН, КИТАЙ

Импортер:

ООО «Декадо», 241031, Россия, г. Брянск, Бульвар Щорса, д.2Б
+7 (4832) 30-61-41

© **DEKADO**. Все права защищены. 2024

Произведено в Китае

Назначенный срок службы 3 года

Гарантийный срок эксплуатации 1 год

Дата изготовления: август 2024г.

Импортер: ООО «Декадо»
241031, г. Брянск, Бульвар Щорса, д. 2Б. тел. +7(4832) 30-61-41

